

MEGATON / Structo

PREFAB SYSTEMS



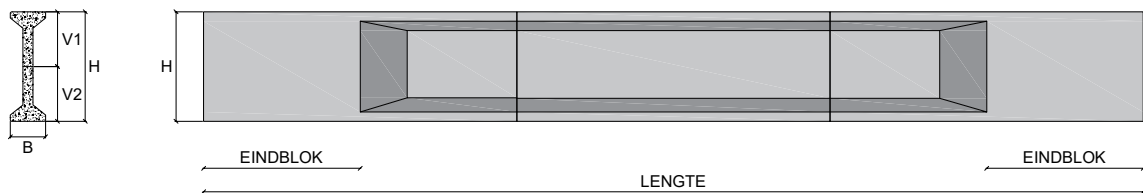
TECHNISCHE BROCHURE I-LIGGERS

I-LIGGERS IN VOORGESPANNEN BETON

I-LIGGERS MET CONSTATE HOOGTE

Liggers met I-vormige sectie en constante hoogte, IC-liggers of IK-liggers, worden gebruikt om over langere afstand hogere lijnlasten op te vangen (IC-liggers) van bijvoorbeeld vloerelementen. Ze kunnen ook toegepast worden als moerbalk (IK-liggers) en uitgevoerd worden met of zonder consoles. Door het toepassen van IK-liggers (moerbalken) kan het aantal vrijstaande kolommen sterk gereduceerd worden.

IC-LIGGERS – LIGGERS MET EEN CONSTATE HOOGTE

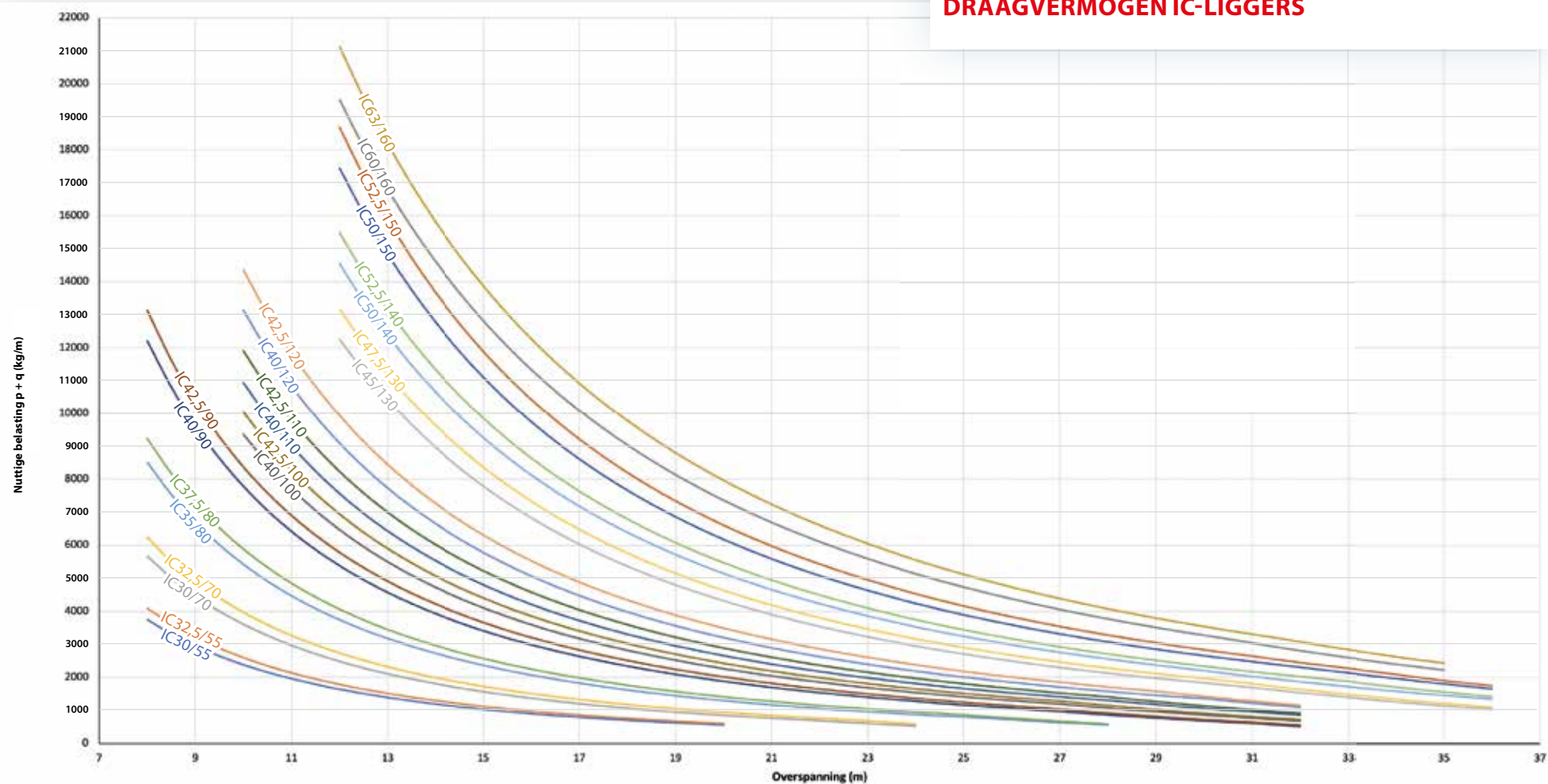


KARAKTERISTIEKEN

Ligger IC(b)/(h)	A (x10 ² mm ²)	I (x10 ⁴ mm ⁴)	v ₁ (mm)	v ₂ (mm)	minimum		maximum	
					L _{min} (m)*	EG _{min} (kg)	L _{max} (m)	EG _{max} (kg)
IC30/55	1050	368648	280	270	8	2371	20	5585
IC32,5/55	1187,5	403345	280	270	8	2652	20	6299
IC30/70	1240	722909	350	350	8	2856	24	7931
IC32,5/70	1415	794368	350	350	8	3213	24	9002
IC35/80	1525	1211707	408	392	8	3621	28	11399
IC37,5/80	1725	1318489	407	393	8	4029	28	12827
IC40/90	1860	1929298	459	441	8	4590	32	15020
IC42,5/90	2085	2081333	458	442	8	5049	32	16754
IC40/100	2020	2598093	500	500	12	7191	32	17493
IC42,5/100	2270	2806427	500	500	12	7956	32	19533
IC40/110	2120	3320227	550	550	12	7777	32	18590
IC42,5/110	2395	3597518	550	550	12	8619	32	20834
IC40/120	2280	4251935	611	589	12	8517	32	20145
IC42,5/120	2580	4612259	610	590	12	9435	32	22593
IC45/130	2880	6203217	660	640	12	10787	36	28407
IC47,5/130	3205	6661236	659	641	12	11781	36	31390
IC50/140	2870	7688276	719	681	12	11730	36	29300
IC52,5/140	3220	8261065	717	683	12	12801	36	32513
IC50/150	3358	9880957	768	732	12	13439	36	33992
IC52,5/150	3733	10585147	766	734	12	14586	36	37434
IC60/160	3924	13651920	829	771	12	16651	36	40647
IC63/160	4404	14679567	826	774	12	18105	36	45059

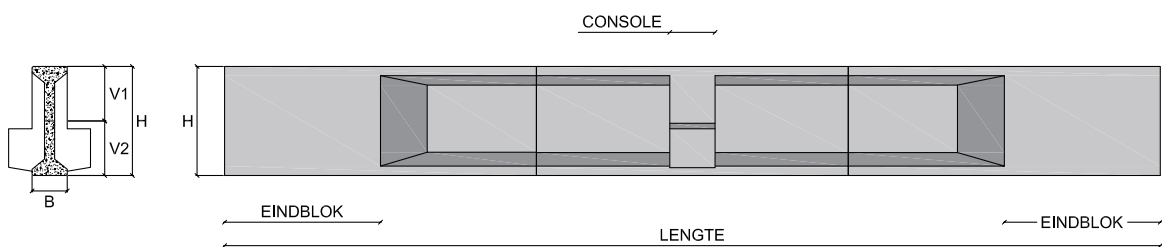
*L_{min}: Ook kortere lengtes zijn toepasbaar in functie van de bekistingsmogelijkheden.

DRAAGVERMOGEN IC-LIGGERS



I-LIGGERS IN VOORGESPANNEN BETON

IK-LIGGERS MET EEN CONSTATE HOOGTE EN MET CONSOLES OP MIDDENVERSTIJVER

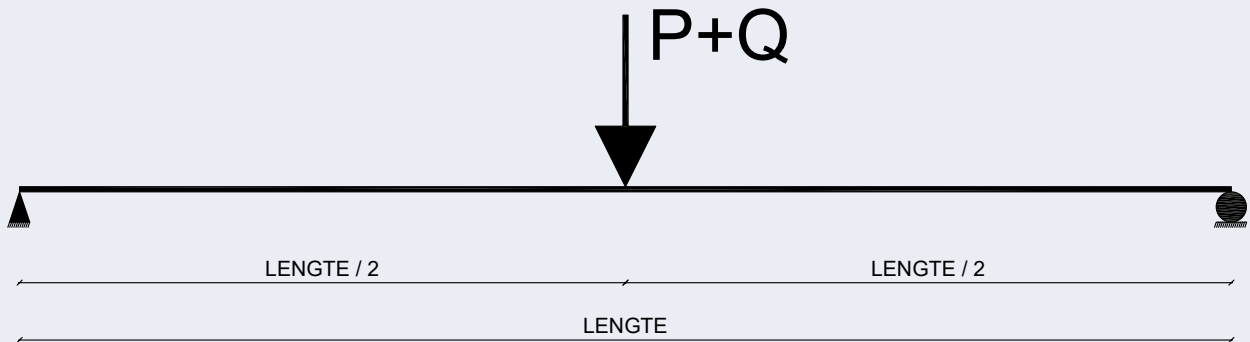


KARAKTERISTIEKEN

Ligger IK(b)/(h)	A (x10 ² mm ²)	I (x10 ⁴ mm ⁴)	v ₁ (mm)	v ₂ (mm)	minimum		maximum	
					L _{min} (m)*	EG _{min} (kg)	L _{max} (m)	EG _{max} (kg)
IK35/90	1927	1772777	455	445	10,00	5964	13,00	8373
IK40/90	2377	2076623	454	446	10,00	7111	13,00	9865
IK35/95	2102	2127315	494	456	10,00	6410	13,00	8952
IK40/95	2577	2485992	491	459	10,00	7621	13,00	10528
IK35/100	2277	2501035	531	469	10,00	6856	13,00	9534
IK40/100	2777	2921695	526	474	10,00	8131	13,00	11190

*L_{min}: Ook kortere lengtes zijn toepasbaar in functie van de bekistingsmogelijkheden.

DRAAGVERMOGEN IK



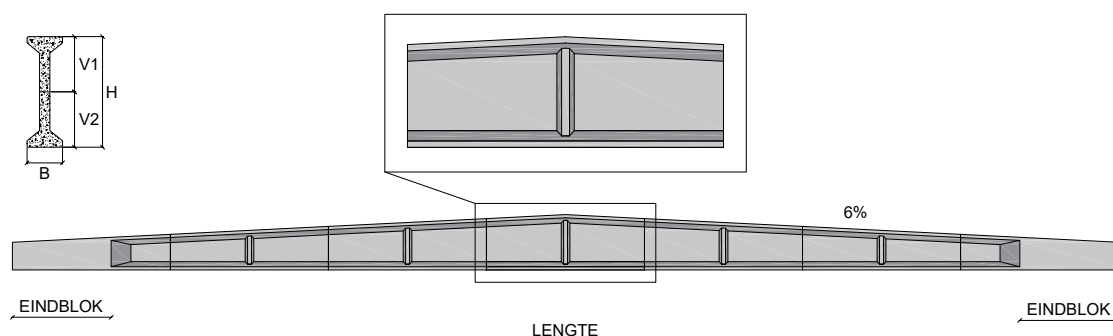
P+Q (kg)	IK35/90-0%	IK40/90-0%	IK35/95-0%	IK40/95-0%	IK35/100-0%	IK40/100-0%
L (m)						
10,0	34500	40300	40200	46700	44100	51500
10,5	32900	38400	38200	44300	41900	48900
11,0	31400	36600	36300	42200	40000	46600
11,5	29800	35000	34700	40400	38200	44500
12,0	28600	33500	33100	38800	36600	42500
12,5	27500	32000	31800	37200	35100	41000
13,0	26400	30900	30600	35700	33700	39300

- aanname P+Q= 75% permanent & 25% mobiel
- controle van de torsieweerstand van de ligger en het draagvermogen van de consoles werd buiten beschouwing gelaten.

IV-LIGGERS

Liggers met I-vormige sectie en veranderlijke hoogte, ook wel IV-liggers, vinden hun toepassing in dakconstructies met grotere overspanningen. Door de veranderlijke hoogte zorgen zij voor voldoende afwatering zonder bijkomende ingrepen. Een bijkomend voordeel is dat de variabele, steeds kleiner wordende betonsectie, resulteert in een relevante materiaalbesparing en dus economisch gezien ook een bijzonder interessante oplossing is.

IV-LIGGERS 6% - LIGGERS MET VARIABELE HOOGTE EN EEN HELLING VAN 6%

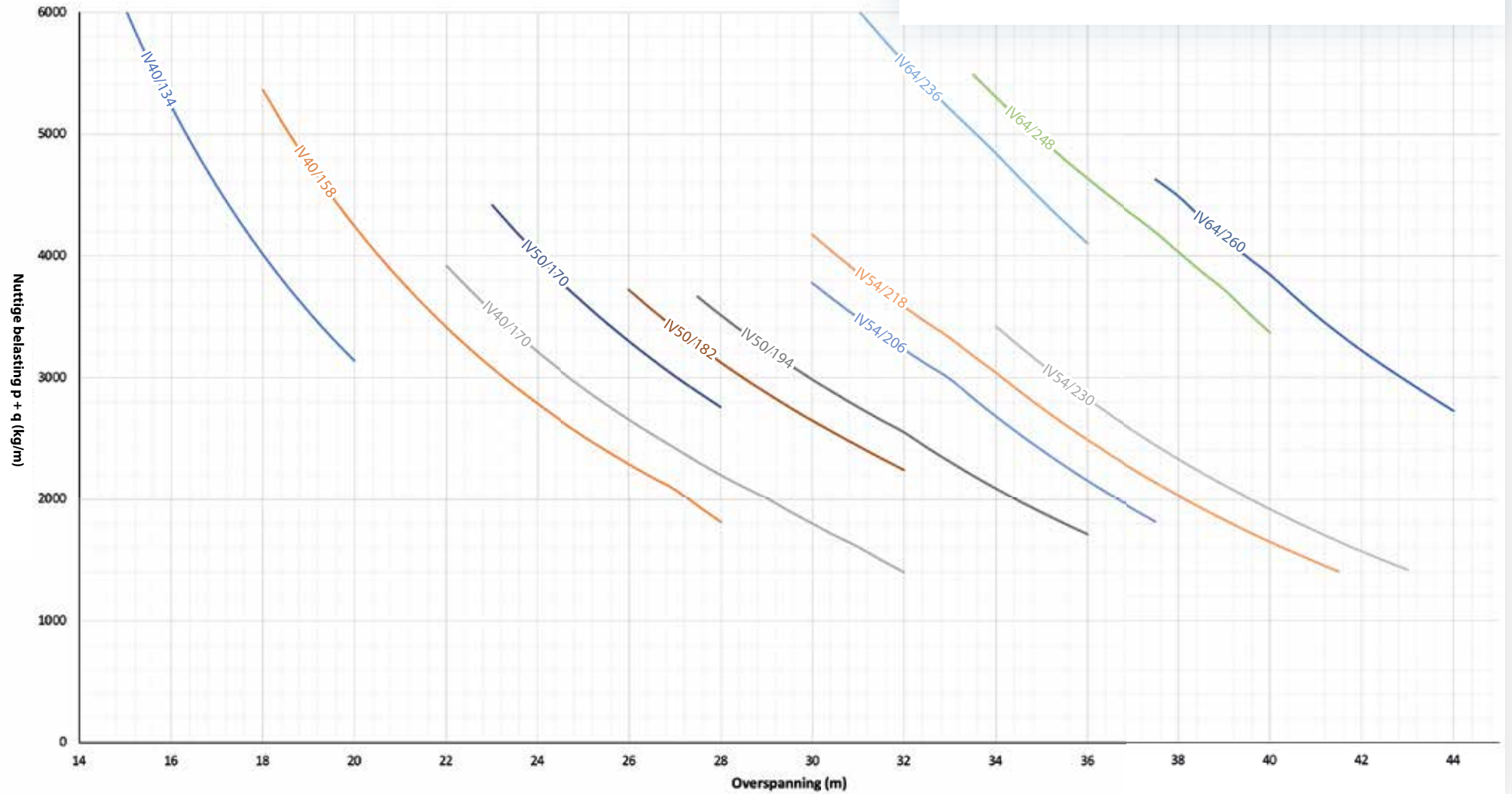


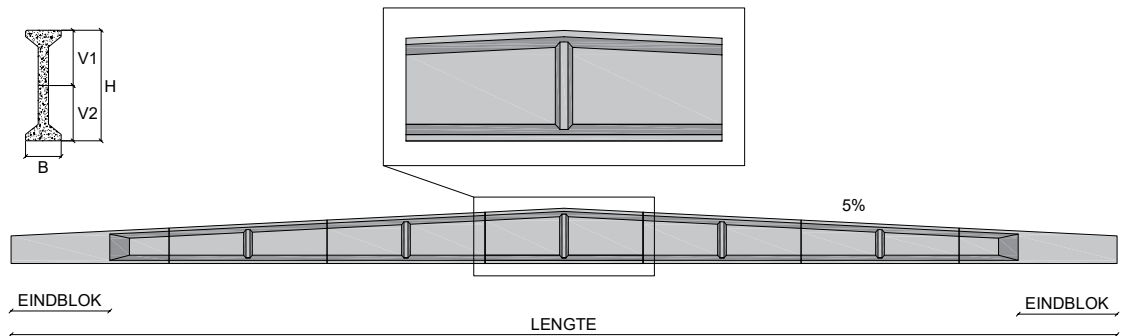
KARAKTERISTIEKEN

Ligger IV (B/H)	A _{midden} (x10 ² mm ²)	I _{xmidden} (x10 ⁴ mm ⁴)	v ₁ midden (mm)	v ₂ midden (mm)	minimum		maximum	
					L _{min} (m)	G _{min} (kg)	L _{max} (m)	G _{max} (kg)
IV40/134-6%	2288	5627063	690	650	10	6360	20	12687
IV40/158-6%	2480	8495301	813	767	18	11473	28	17800
IV40/170-6%	2576	10193642	874	826	22	14176	32	20504
IV50/170-6%	2956	12352790	878	822	23	19156	28	23530
IV50/182-6%	3052	14592217	939	881	26	21235	32	26916
IV50/194-6%	3148	17051239	1001	939	27,50	24154	34	28443
IV54/206-6%	3396	21059746	1064	996	30	30175	37,50	36707
IV54/218-6%	4212	26116915	1117	1063	30	30528	41,50	41071
IV54/230-6%	4356	29879534	1177	1123	34	35039	43	44409
IV64/236-6%	5432	41362479	1268	1092	29,50	40192	36	50932
IV64/248-6%	5576	46783500	1331	1149	33,50	45963	40	56703
IV64/260-6%	5720	52604820	1394	1206	37,50	51941	44	62621

Bij sommige liggerprofielen (40 & 50 breed) zijn oplossingen met hogere draagkracht mogelijk door het toepassen van bredere lijf- en flensdiktes. De weergegeven profielen hebben standaard een brandweerstand van 60 minuten maar ook 120 minuten is mogelijk wanneer de liggers worden voorzien van een bredere lijfdikte. Gelieve ons hiervoor te consulteren.

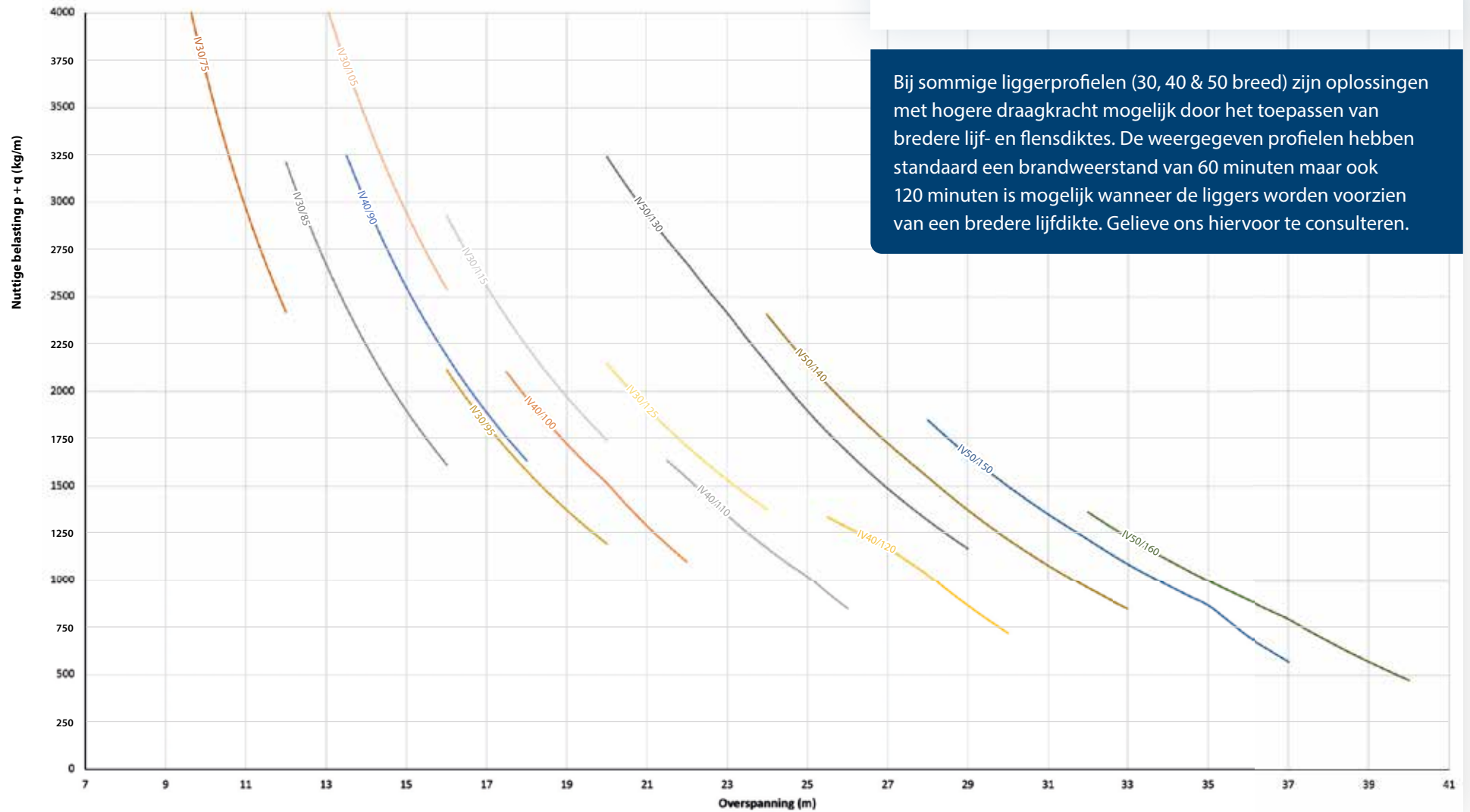
DRAAGVERMOGEN IV-LIGGERS 6%



IV-LIGGERS 5% - LIGGERS MET VARIABELE HOOGTE EN EEN HELLING VAN 5%

KARAKTERISTIEKEN

Ligger IV (B/H)	Amidden (x10 ² mm ²)	I _x midden (x10 ⁴ mm ⁴)	v ₁ midden (mm)	v ₂ midden (mm)	minimum		maximum	
					L _{min} (m)	G _{min} (kg)	L _{max} (m)	G _{max} (kg)
IV30/75-5%	1436	954410	383	367	8	2880	12	4410
IV30/85-5%	1516	1335206	435	415	12	4385	16	5915
IV30/95-5%	1596	1791717	486	464	16	5972	20	7502
IV30/105-5%	1676	2327955	538	512	12	4998	16	7140
IV30/115-5%	1756	2947931	589	561	16	6748	20	8890
IV30/125-5%	1836	3655653	640	610	20	8693	24	10835
IV30/135-5%	1916	4455127	691	659	24	10679	24	10679
IV40/90-5%	1648	1797227	450	450	13,50	5544	18	7768
IV40/100-5%	1728	2346907	500	500	17,50	7213	22	9537
IV40/110-5%	1808	2982987	550	550	21,50	9064	26	11388
IV40/120-5%	1888	3709467	600	600	25,50	11013	30	13336
IV50/130-5%	2338,5	5527246	650	650	20	11933	29	18011
IV50/140-5%	2428,5	6637639	700	700	24	14465	33	20544
IV50/150-5%	2518,5	7869458	750	750	28	17089	37	23168
IV50/160-5%	2608,5	9227201	800	800	32	19822	40	25151

DRAAGVERMOGEN IV-LIGGERS 5%

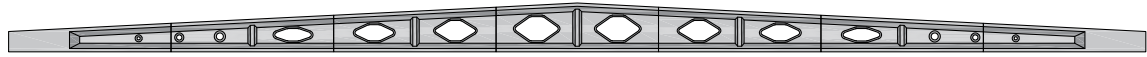


Bij sommige liggerprofielen (30, 40 & 50 breed) zijn oplossingen met hogere draagkracht mogelijk door het toepassen van bredere lijf- en flensdiktes. De weergegeven profielen hebben standaard een brandweerstand van 60 minuten maar ook 120 minuten is mogelijk wanneer de liggers worden voorzien van een bredere lijfdikte. Gelieve ons hiervoor te consulteren.

IVTEC – LIGGERS

Enkele van onze IV-liggers 5% zijn ook verkrijgbaar met hexagonale sparingen in het lijf (IVTEC-ligger). Een IVTEC-ligger laat doorvoeren toe van betrekkelijke diameter (afmetingen in functie van profiel en verkrijgbaar op aanvraag).

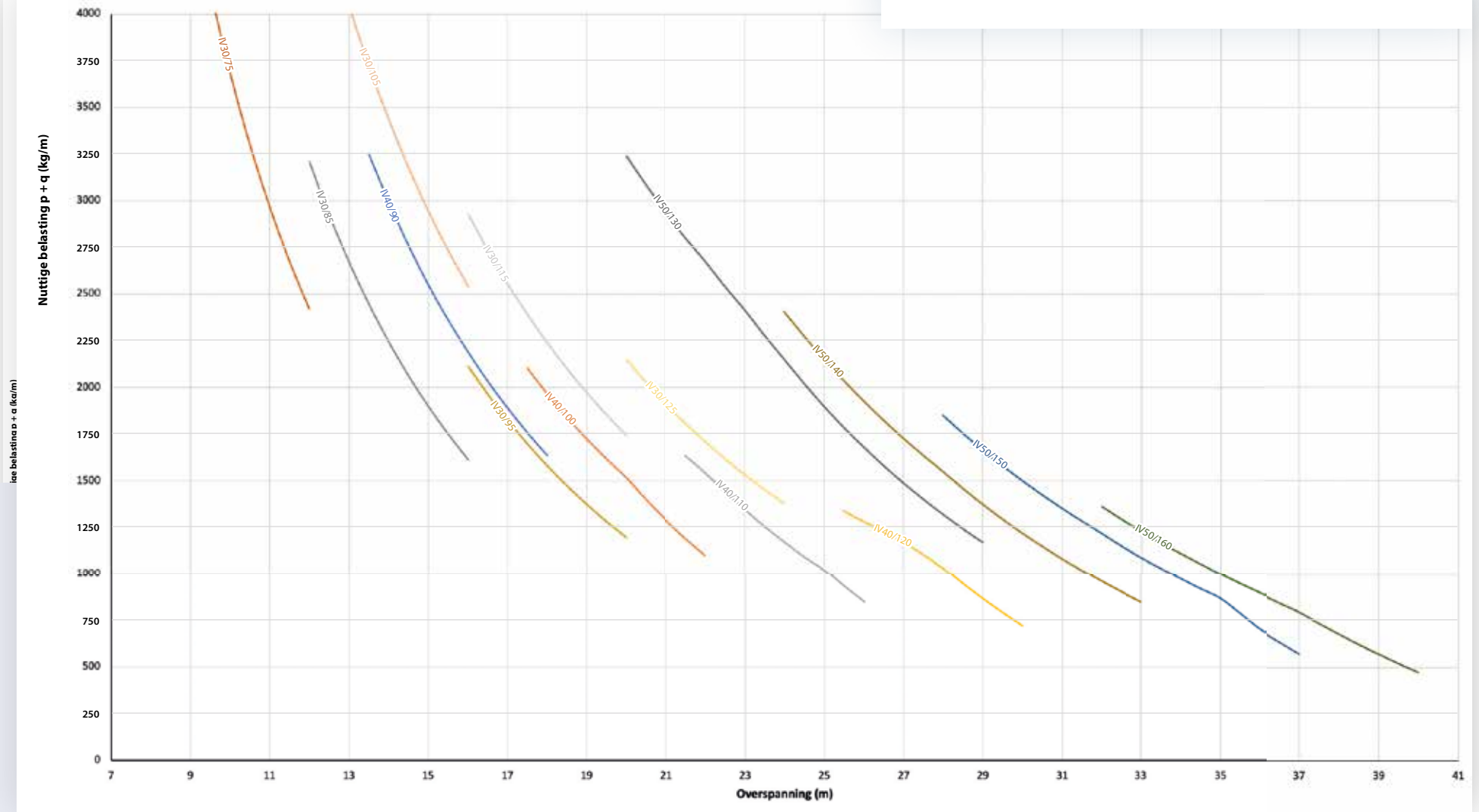
De plaats, vorm en grootte van de sparingen zijn vast en hier kan niet van worden afgeweken.



KARAKTERISTIEKEN

Ligger IVTEC (B/H)	Afmeting grootste doorvoer		minimum		maximum	
	Diameter (cm)	Oppervlakte (cm ²)	L _{min} (m)	G _{min} (kg)	L _{max} (m)	G _{max} (kg)
IVTEC40/90	30,4	2049	14	5591	18	7631
IVTEC40/100	39,9	2691	18	7232	22	9272
IVTEC40/110	49,9	3366	22	8925	26	10965
IVTEC40/120	59,8	4343	26	10675	30	12715
IVTEC50/130	62,0	4421	23	14129	33	17978
IVTEC50/140	63,5	4454	24	13509	36	19559
IVTEC50/150	63,5	4720	28	15934	36	21227
IVTEC50/160	73,5	6170	32	18347	36	22172
IVTEC60/150	62,8	4703	27	20776	34	26881
IVTEC60/170	82,8	6555	35	27164	42	33269

DRAAGVERMOGEN IVTEC-LIGGERS



MEGATON / Structo
PREFAB SYSTEMS